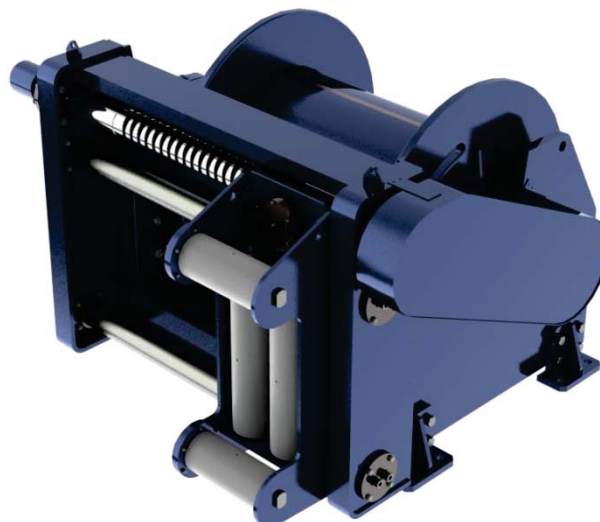


NT-5799

GUINCHO DE ARRASTE 30 TONF



CABO DE AÇO	
Capacidade Máx.	160 m
Diâmetro	Ø32,0 mm
Nº de Camadas	3
CABO DE POLIESTER	
Capacidade Máx.	250m
Diâmetro	Ø40,0 mm
Nº de Camadas	5
TRAÇÃO MÁXIMA	
Última camada	30Tonf
VELOCIDADE	
Primeira camada	12,5m/min
Última camada	18m/min
Tempo de Aceleração	5s

DIMENSÕES	
Dimensões do Guincho	2200 mm x 1850 mm x 1320mm (Comprimento x Largura x Altura)
Dimensões do Tambor	Ø640 mm (Diâmetro do Tambor) Ø1100 mm (Diâmetro do Flange) 930 mm (Largura Interna)
Peso	4,5Ton (sem cabo)

SISTEMA DE FRENAGEM	
Tipo	Frenagem Hidráulica nos Motores
Tipo	Freio Multidisco no Redutor
Torque de Frenagem	1150 Nm

OVERRIDE	
Hidráulico	1 Motor 238cc

ACIONAMENTO	
Hidráulico	1 Motor 250cc

OUTRAS INFORMAÇÕES	
Material	Aço Carbono e Inox
Pintura	Ambiente marinho

