

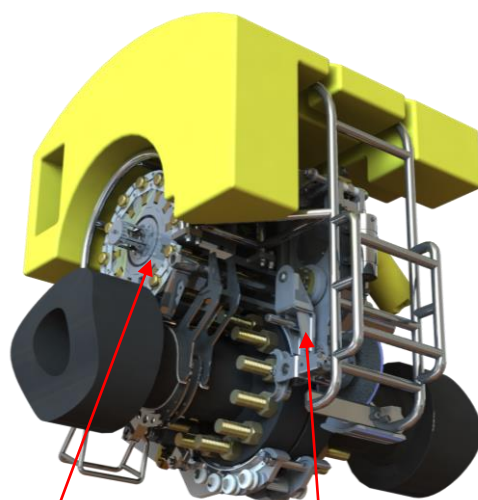
NT-4977

FERRAMENTA DE CORTE E MONTAGEM DE ESTOJOS

Ferramenta compacta e autoportante, que remove os estojos antigos e instala 100% dos novos de um flange API, sem a necessidade de retornar para bordo. Após o acoplamento na linha, não há interferência pelo movimento do ROV ou condições marítimas.

FERRAMENTA DE CORTE E MONTAGEM DE ESTOJOS

Aplicação	Linhas flexíveis
Diâmetro nominal da linha	Ø2" / Ø4" / Ø6" / Ø8"
Capacidade de captura no leito marinho	N/A
Recursos necessários	Dragagem ou instalação da linha em cavalete
Lâmina d'água	Até 3000 m
Peso	250 kg



Flutuadores que deixam a ferramenta com peso nulo

Magazine de porcas e estojos

Sistema de remoção do estajo cortado

Torque tool, permite regulagem do torque

Sistema de corte entre os flanges

