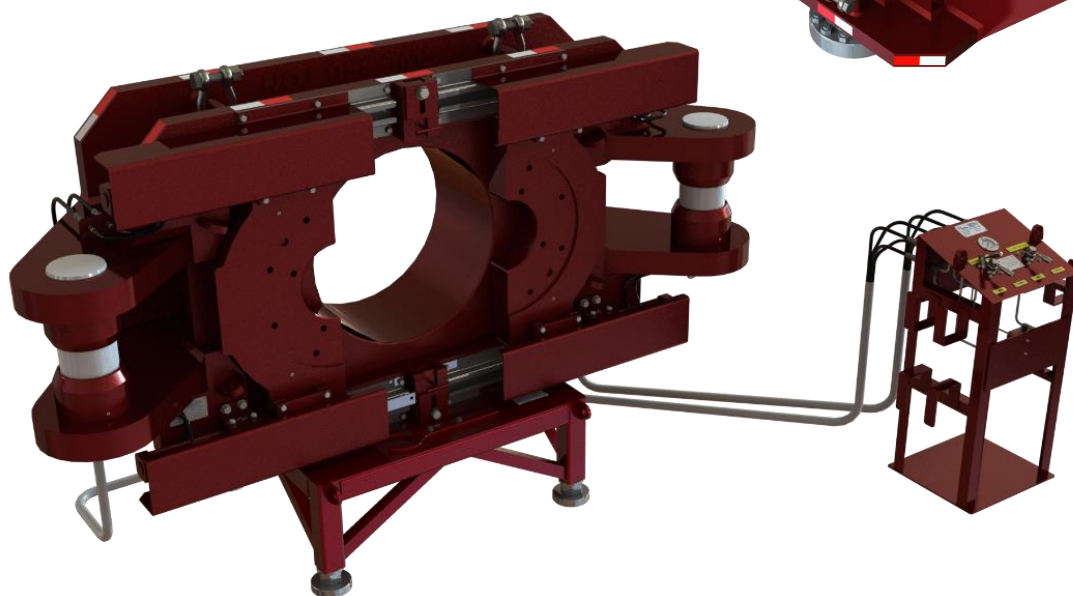
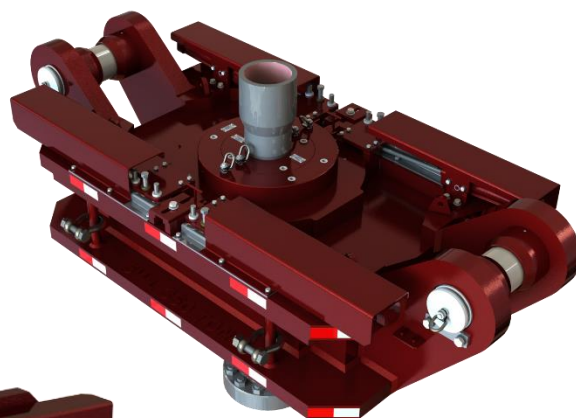


# ELEVADOR ESTENDIDO 350t

## REF. NT-7438A

Elevador de braço estendido 350t e furo de passagem de 762mm com carro de abertura com acionamento pneumático operado com pult de comando.

Operação	
Carga Máx. (SWL)	<b>350t</b>
Diâmetro do furo de passagem	<b>Ø762mm (Ø30")</b>



DIMENSÕES	
Dimensões máximas	<b>2940 mm x 1320 mm x 800 mm (Comprimento x Largura x Altura)</b>
Distância entre links	<b>2540mm</b>
Diâmetro do pino	<b>Ø185 mm</b>
Peso	<b>6800kg</b>

ACIONAMENTO	
Pneumático	<b>Cilindro pneumático SMC</b>
Pressão	<b>5 bar</b>
OUTRAS INFORMAÇÕES	
Material	<b>Aços Carbono e Inox</b>
Pintura	<b>Ambientes marinhos</b>